

Navodila za montažo
Installation instructions
 Инструкции для монтажа
 Szerelési útmutató
 Instrucțiuni de instalare

SLO
 GB
 RUS
 HUN
 ROM



Enoročna kuhinjska armatura, vrtljiva, z gibljivimi priključnimi cevmi 3/8" - 40 cm

Single lever kitchen mixer tap, swivel spout, with flexible hoses 3/8" - 40 cm

Однорычажной кухонный смеситель, поворотный, гибкие шланги 3/8"- 40 см

Egykaros, hajlítható házas csaptelep, 3/8" - 40 cm es bekötőcsovel

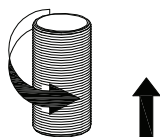
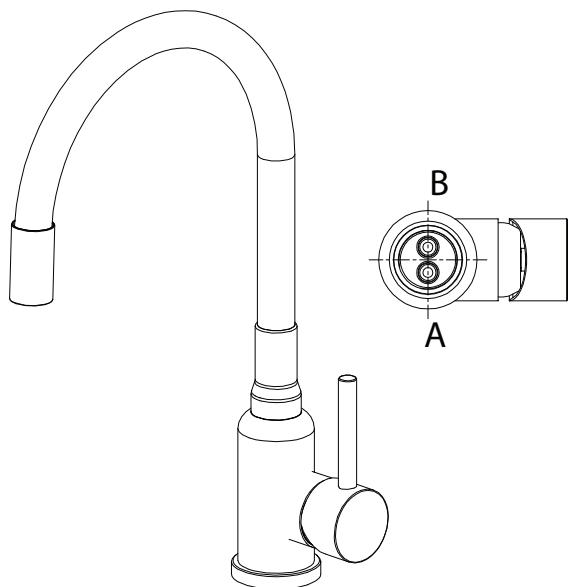
Baterie de bucatarie monobloc, cu racord flexibil 3/8" - 40 cm

ALVEUS

An expression of taste

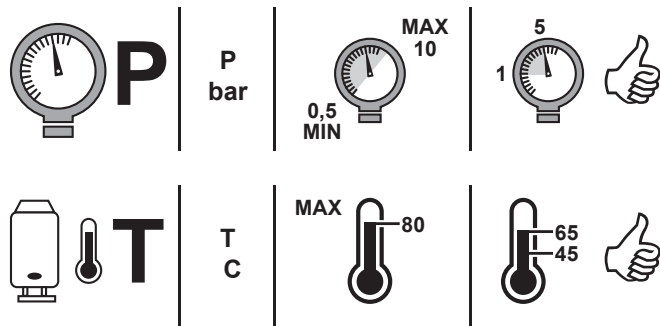
KOVINOPLASTIKA LOŽ d.o.o. C.19 oktobra 57, 1386 Stari trg pri Ložu, Slovenija
 e-mail: info@alveus.si www.alveus.si

1



Navodila za montažo / Installation instructions / Инструкции для монтажа
 Szerelési útmutató / Instrucțiuni de instalare

FLEXA



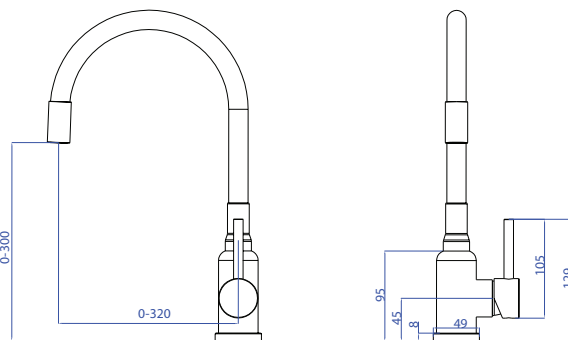
V primeru večjega pritiska vode kot 8 bar v vodnem sistemu, je potrebno uporabiti reducirni element.

In case of operating pressures higher than 8 bar it is recommended to install a pressure reducer on the feeding tubes.

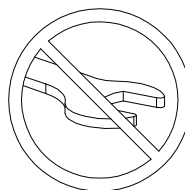
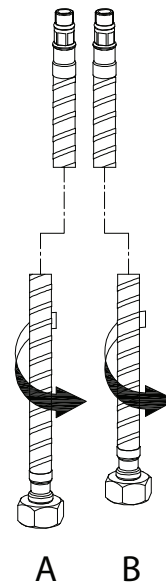
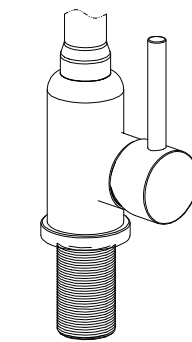
В случае если давление воды будет превышать 8 бар, рекомендуется установка редуктора (для уменьшения давления воды).

Abban az esetben, ha a nyomás nagyobb 8 bar-nál, ajánlatos a bejövő vezetékre egy nyomáscsökkentő felszerelése.

In cazul in care presiunea apei este mai mare de 8 bar, este recomandat sa se instaleze un reductor de presiune in locul de alimentare al tevii.



2



A B

Navodila za montažo / Installation instructions / Инструкции для монтажа
 Szerelési útmutató / Instrucțiuni de instalare

FLEXA

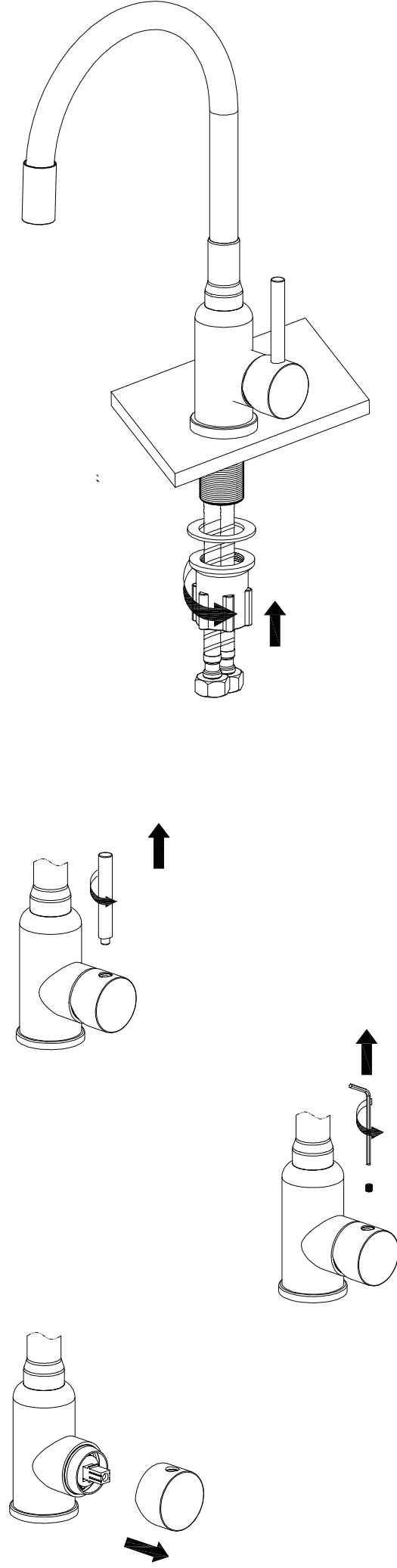
FLEXA

FLEXA

FLEXA

Tehnični podatki / Technical data / Технические характеристики
 Technikai adatok / Date tehniche

3



4

